

Series SSO

कोड नं. 55/1/A  
Code No.

रोल नं.

Roll No.

--	--	--	--	--	--	--

परीक्षार्थी कोड को उत्तर-पुस्तिका के मुख-पृष्ठ पर अवश्य लिखें ।

Candidates must write the Code on the title page of the answer-book.

- कृपया जाँच कर लें कि इस प्रश्न-पत्र में मुद्रित पृष्ठ 16 हैं ।
- प्रश्न-पत्र में दाहिने हाथ की ओर दिए गए कोड नम्बर को छात्र उत्तर-पुस्तिका के मुख-पृष्ठ पर लिखें ।
- कृपया जाँच कर लें कि इस प्रश्न-पत्र में 26 प्रश्न हैं ।
- कृपया प्रश्न का उत्तर लिखना शुरू करने से पहले, प्रश्न का क्रमांक अवश्य लिखें ।
- इस प्रश्न-पत्र को पढ़ने के लिए 15 मिनट का समय दिया गया है । प्रश्न-पत्र का वितरण पूर्वाह्न में 10.15 बजे किया जाएगा । 10.15 बजे से 10.30 बजे तक छात्र केवल प्रश्न-पत्र को पढ़ेंगे और इस अवधि के दौरान वे उत्तर-पुस्तिका पर कोई उत्तर नहीं लिखेंगे ।
- Please check that this question paper contains 16 printed pages.
- Code number given on the right hand side of the question paper should be written on the title page of the answer-book by the candidate.
- Please check that this question paper contains 26 questions.
- **Please write down the Serial Number of the question before attempting it.**
- 15 minute time has been allotted to read this question paper. The question paper will be distributed at 10.15 a.m. From 10.15 a.m. to 10.30 a.m., the students will read the question paper only and will not write any answer on the answer-book during this period.

## भौतिक विज्ञान (सैद्धान्तिक)

### PHYSICS (Theory)

निर्धारित समय : 3 घण्टे

अधिकतम अंक : 70

Time allowed : 3 hours

Maximum Marks : 70

55/1/A

1

P.T.O.

**सामान्य निर्देश :**

- (i) सभी प्रश्न अनिवार्य हैं। इस प्रश्न-पत्र में कुल 26 प्रश्न हैं।
- (ii) इस प्रश्न-पत्र के 5 भाग हैं: खण्ड अ, खण्ड ब, खण्ड स, खण्ड द और खण्ड य।
- (iii) खण्ड अ में 5 प्रश्न हैं, प्रत्येक का 1 अंक है। खण्ड ब में 5 प्रश्न हैं, प्रत्येक के 2 अंक हैं। खण्ड स में 12 प्रश्न हैं, प्रत्येक के 3 अंक हैं। खण्ड द में 4 अंक का एक मूल्याधारित प्रश्न है और खण्ड य में 3 प्रश्न हैं, प्रत्येक के 5 अंक हैं।
- (iv) प्रश्न-पत्र में समग्र पर कोई विकल्प नहीं है। तथापि, दो अंकों वाले एक प्रश्न में, तीन अंकों वाले एक प्रश्न में और पाँच अंकों वाले तीनों प्रश्नों में आन्तरिक चयन प्रदान किया गया है। ऐसे प्रश्नों में आपको दिए गए चयन में से केवल एक प्रश्न ही करना है।
- (v) जहाँ आवश्यक हो आप निम्नलिखित भौतिक नियतांकों के मानों का उपयोग कर सकते हैं :

$$c = 3 \times 10^8 \text{ m/s}$$

$$h = 6.63 \times 10^{-34} \text{ Js}$$

$$e = 1.6 \times 10^{-19} \text{ C}$$

$$\mu_0 = 4\pi \times 10^{-7} \text{ T m A}^{-1}$$

$$\epsilon_0 = 8.854 \times 10^{-12} \text{ C}^2 \text{ N}^{-1} \text{ m}^{-2}$$

$$\frac{1}{4\pi\epsilon_0} = 9 \times 10^9 \text{ N m}^2 \text{ C}^{-2}$$

$$m_e = 9.1 \times 10^{-31} \text{ kg}$$

$$\text{न्यूट्रॉन का द्रव्यमान} = 1.675 \times 10^{-27} \text{ kg}$$

$$\text{प्रोटॉन का द्रव्यमान} = 1.673 \times 10^{-27} \text{ kg}$$

$$\text{आवोगाद्रो संख्या} = 6.023 \times 10^{23} \text{ प्रति ग्राम मोल}$$

$$\text{बोल्ट्ज़मान नियतांक} = 1.38 \times 10^{-23} \text{ JK}^{-1}$$

**General Instructions :**

- (i) *All questions are compulsory. There are **26** questions in all.*
- (ii) *This question paper has **five** sections : Section A, Section B, Section C, Section D and Section E.*
- (iii) *Section A contains **five** questions of **one** mark each, Section B contains **five** questions of **two** marks each, Section C contains **twelve** questions of **three** marks each, Section D contains one value based question of **four** marks and Section E contains **three** questions of **five** marks each.*
- (iv) *There is no overall choice. However, an internal choice has been provided in one question of two marks, one question of three marks and all the three questions of five marks weightage. You have to attempt only one of the choices in such questions.*
- (v) *You may use the following values of physical constants wherever necessary :*

$$c = 3 \times 10^8 \text{ m/s}$$

$$h = 6.63 \times 10^{-34} \text{ Js}$$

$$e = 1.6 \times 10^{-19} \text{ C}$$

$$\mu_0 = 4\pi \times 10^{-7} \text{ T m A}^{-1}$$

$$\epsilon_0 = 8.854 \times 10^{-12} \text{ C}^2 \text{ N}^{-1} \text{ m}^{-2}$$

$$\frac{1}{4\pi\epsilon_0} = 9 \times 10^9 \text{ N m}^2 \text{ C}^{-2}$$

$$m_e = 9.1 \times 10^{-31} \text{ kg}$$

$$\text{Mass of neutron} = 1.675 \times 10^{-27} \text{ kg}$$

$$\text{Mass of proton} = 1.673 \times 10^{-27} \text{ kg}$$

$$\text{Avogadro's number} = 6.023 \times 10^{23} \text{ per gram mole}$$

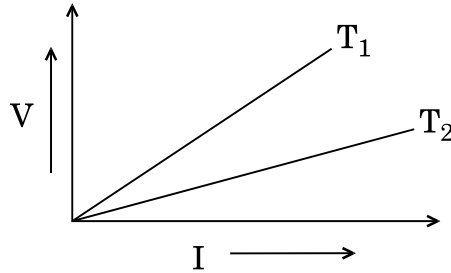
$$\text{Boltzmann constant} = 1.38 \times 10^{-23} \text{ JK}^{-1}$$

**खण्ड अ**  
**SECTION A**

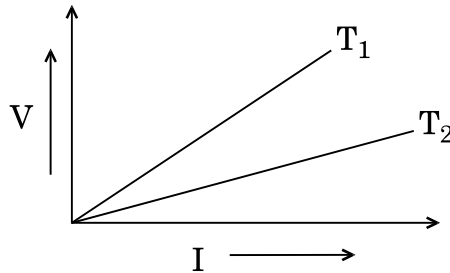
1. किसी माध्यम के परावैद्युतांक की परिभाषा लिखिए । इसका एस.आई. (S.I.) मात्रक क्या है ? 1

Define dielectric constant of a medium. What is its S.I. unit ?

2. किसी धातु के तार के दो विभिन्न तापों  $T_1$  और  $T_2$  पर  $V - I$  ग्राफ चित्र में दर्शाए अनुसार है । इन दोनों तापों में से कौन-सा उच्च है और क्यों ? 1



$V - I$  graph for a metallic wire at two different temperatures  $T_1$  and  $T_2$  is as shown in the figure. Which of the two temperatures is higher and why ?



3. आयताकार आकृति का कोई समतलीय लूप किसी ऐसे एकसमान चुम्बकीय क्षेत्र में गतिमान कराया जाता है जो इस लूप के तल के लम्बवत् है । इस लूप में प्रेरित धारा की दिशा और परिमाण क्या है ? 1

A planar loop of rectangular shape is moved within the region of a uniform magnetic field acting perpendicular to its plane. What is the direction and magnitude of the current induced in it ?

4. जब प्रकाश किसी प्रकाशतः सघन माध्यम से विरल माध्यम में गमन करता है, तब आपतन का क्रांतिक कोण प्रकाश के वर्ण (रंग) पर निर्भर क्यों करता है ? 1

When light travels from an optically denser medium to a rarer medium, why does the critical angle of incidence depend on the colour of light ?

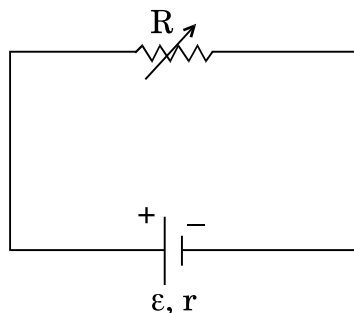
5. AM सिग्नल प्राप्त करने के लिए किसी माड्युलेटर में उपयोग किए जाने वाले बैंड पारक फिल्टर का क्या कार्य है ? 1

What is the function of a band pass filter used in a modulator for obtaining AM signal ?

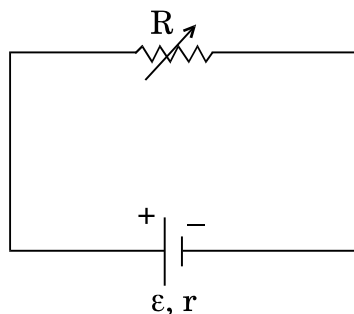
### खण्ड ब

### SECTION B

6. एक परिवर्ती प्रतिरोधक  $R$  विद्युत्-वाहक बल (emf),  $\varepsilon$  तथा आन्तरिक प्रतिरोध,  $r$  के सेल के सिरो से आरेख में दर्शाए अनुसार संयोजित है।  $R$  के फलन के रूप में (i) टर्मिनल वोल्टता,  $V$  तथा (ii) धारा,  $I$  में विचरण को दर्शाने के लिए ग्राफ़ खींचिए। 2



A variable resistor  $R$  is connected across a cell of emf  $\varepsilon$  and internal resistance  $r$  as shown in the figure. Draw a plot showing the variation of (i) terminal voltage  $V$  and (ii) the current  $I$ , as a function of  $R$ .



7. हाइड्रोजन परमाणु में अपनी निम्नतम अवस्था में परिक्रमण करने वाला इलेक्ट्रॉन जब तृतीय उत्तेजित अवस्था में गमन करता है, तब इससे सम्बद्ध दे ब्रॉग्ली तरंगदैर्घ्य किस प्रकार प्रभावित होती है ?

2

When the electron orbiting in hydrogen atom in its ground state moves to the third excited state, show how the de Broglie wavelength associated with it would be affected.

8. तरंगाग्र की परिभाषा लिखिए । हाइगेन्स के सिद्धान्त का उपयोग करके किसी उत्तल लेंस पर आपतित समतल तरंग के अपवर्तित तरंगाग्र की आकृति खींचिए ।

2

**अथवा**

- (a) जब कोई तरंग किसी विरल माध्यम से किसी सघन माध्यम में संचरण करती है, तब उस तरंग का कौन-सा अभिलक्षण परिवर्तित नहीं होता और क्यों ?
- (b) दो माध्यमों के अपवर्तनांक  $\mu_1$  और  $\mu_2$  हैं, उनमें तरंग के वेगों का अनुपात क्या होगा ?

2

Define a wavefront. Using Huygens' principle, draw the shape of a refracted wavefront, when a plane wave is incident on a convex lens.

**OR**

- (a) When a wave is propagating from a rarer to a denser medium, which characteristic of the wave does not change and why ?
- (b) What is the ratio of the velocity of the wave in the two media of refractive indices  $\mu_1$  and  $\mu_2$  ?
9. आयाम माडुलित (AM) और आवृत्ति माडुलित (FM) तरंगों के बीच उचित आरेख खींचकर विभेदन कीजिए । AM सिग्नल की तुलना में FM सिग्नल को वरीयता क्यों दी जाती है ?

2

Differentiate between amplitude modulated (AM) and frequency modulated (FM) waves by drawing suitable diagrams. Why is FM signal preferred over AM signal ?

10. एक ऐल्फा कण, जिसकी गतिज ऊर्जा 4.5 MeV है,  $Z = 80$  के किसी नाभिक से टकराता है, रुकता है और अपनी दिशा उत्क्रमित करता है, तो निकटतम उपगमन की दूरी निर्धारित कीजिए ।

2

Determine the distance of closest approach when an alpha particle of kinetic energy 4.5 MeV strikes a nucleus of  $Z = 80$ , stops and reverses its direction.

## खण्ड स

## SECTION C

11. किसी समतलीय लूप का क्षेत्रफल  $\vec{A}$  है। उससे धारा  $I$  प्रवाहित हो रही है और वह किसी एकसमान चुम्बकीय क्षेत्र  $\vec{B}$  में स्थित है। उस पर कार्यरत बल-आघूर्ण  $\vec{\tau}$  के लिए व्यंजक व्युत्पन्न कीजिए।

यदि यह लूप घूर्णन करने के लिए स्वतंत्र है, तब स्थायी संतुलन में इसका दिक्विन्यास क्या होगा ?

3

Deduce the expression for the torque  $\vec{\tau}$  acting on a planar loop of area  $\vec{A}$  and carrying current  $I$  placed in a uniform magnetic field  $\vec{B}$ .

If the loop is free to rotate, what would be its orientation in stable equilibrium ?

12. विद्युत्-चुम्बकीय तरंगें किस प्रकार उत्पन्न होती हैं ? संचरण करने वाली किसी विद्युत्-चुम्बकीय तरंग द्वारा वहन की जाने वाली ऊर्जा का स्रोत क्या होता है ?

निम्नलिखित में उपयोग किए जाने वाले विद्युत्-चुम्बकीय विकिरणों को पहचानिए :

3

(i) घरेलू इलेक्ट्रॉनिक युक्तियों के सुदूर स्विचों में

(ii) चिकित्सा में नैदानिक साधन के रूप में

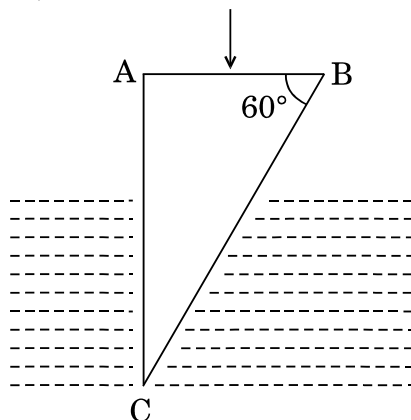
How are electromagnetic waves produced ? What is the source of the energy carried by a propagating electromagnetic wave ?

Identify the electromagnetic radiations used

(i) in remote switches of household electronic devices; and

(ii) as diagnostic tool in medicine.

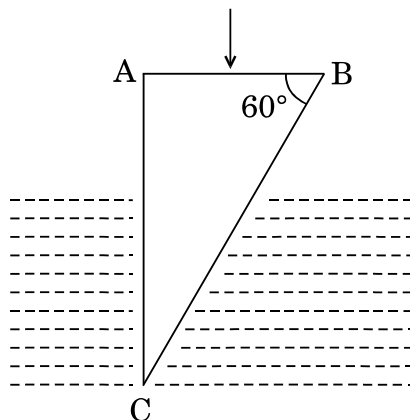
13. (a) प्रकाश की एक किरण अपवर्तनांक  $n_{\mu_g} = 1.5$  के काँच के समकोणिक प्रिज़्म के फलक AB पर अभिलम्बवत आपतित है। यह प्रिज़्म किसी अज्ञात अपवर्तनांक के द्रव में आंशिक डूबा है। द्रव के अपवर्तनांक का मान ज्ञात कीजिए ताकि प्रिज़्म से अपवर्तन के पश्चात् प्रकाश की किरण फलक BC के अनुदिश पृष्ठसर्पी हो।



(b) उस प्रकरण में किरण का पथ खींचिए जब यह किरण फलक AC पर अभिलम्बवत आपतन करती है ।

3

(a) A ray of light is incident normally on the face AB of a right-angled glass prism of refractive index  $\mu_g = 1.5$ . The prism is partly immersed in a liquid of unknown refractive index. Find the value of refractive index of the liquid so that the ray grazes along the face BC after refraction through the prism.



(b) Trace the path of the rays if it were incident normally on the face AC.

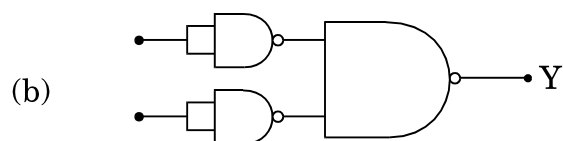
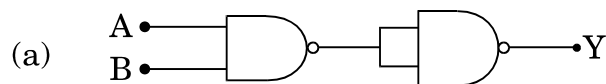
14. दो NOT गेटों के निर्गतों से किसी NOR गेट का भरण किया जाता है । इन गेटों के संयोजन का लॉजिक (तर्क) परिपथ खींचिए । इसकी सत्यमान सारणी लिखिए । इस परिपथ के तुल्य गेट की पहचान कीजिए ।

3

अथवा

आपको आरेख में दर्शाए अनुसार दो परिपथ (a) और (b) दिए गए हैं जो NAND गेटों के बने हैं । इन दोनों के द्वारा कार्यान्वित लॉजिक (तर्क) प्रचालन पहचानिए । प्रत्येक के लिए सत्यमान सारणी लिखिए । इन दोनों परिपथों के तुल्य गेटों को पहचानिए ।

3

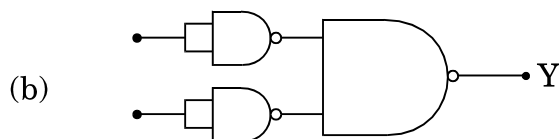
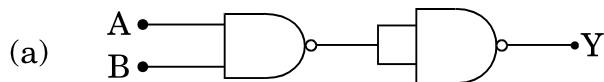




The outputs of two NOT gates are fed to a NOR gate. Draw the logic circuit of the combination of gates. Write its truth table. Identify the gate equivalent to this circuit.

### OR

You are given two circuits (a) and (b) as shown in the figures, which consist of NAND gates. Identify the logic operation carried out by the two. Write the truth tables for each. Identify the gates equivalent to the two circuits.



15. परिपथ आरेख की सहायता से पूर्ण तरंग दिष्टकारी के रूप में सन्धि डायोड की क्रियाविधि की व्याख्या कीजिए । इसके निवेशी और निर्गत तरंगरूप खींचिए । सन्धि डायोड का कौन-सा अभिलाक्षणिक गुण इसे दिष्टकरण के लिए उपयुक्त बनाता है ? 3

With the help of a circuit diagram, explain the working of a junction diode as a full wave rectifier. Draw its input and output waveforms. Which characteristic property makes the junction diode suitable for rectification ?

16. लम्बाई  $L$  तथा व्यास  $D$  के किसी चालक के सिरों पर विभवान्तर  $V$  अनुप्रयुक्त किया गया है । इस चालक में आवेश वाहकों के अपवाह वेग  $v_d$  पर क्या प्रभाव होगा जब (i)  $V$  को आधा कर दिया जाए, (ii)  $L$  को दुगुना कर दिया जाए तथा (iii)  $D$  को आधा कर दिया जाए ? प्रत्येक प्रकरण में अपने उत्तर की पुष्टि कीजिए । 3

A potential difference  $V$  is applied across a conductor of length  $L$  and diameter  $D$ . How is the drift velocity,  $v_d$ , of charge carriers in the conductor affected when (i)  $V$  is halved, (ii)  $L$  is doubled and (iii)  $D$  is halved ? Justify your answer in each case.

17. किसी साइक्लोट्रॉन के दोलित्र की आवृत्ति 10 MHz है । प्रोटॉनों को त्वरित करने के लिए प्रचालन चुम्बकीय क्षेत्र क्या होना चाहिए ? यदि इसकी 'डीज़' की त्रिज्या 60 cm है, तो त्वरक द्वारा उत्पन्न प्रोटॉन पुन्ज की गतिज ऊर्जा (MeV में) परिकलित कीजिए । 3

A cyclotron's oscillator frequency is 10 MHz. What should be the operating magnetic field for accelerating protons ? If the radius of its 'dees' is 60 cm, calculate the kinetic energy (in MeV) of the proton beam produced by the accelerator.

18. यंग के द्वि झिरी प्रयोग में, दो झिरियों के बीच पृथकन 1.5 mm और झिरियों के तल से पर्दे के बीच की दूरी 1 m है। व्यतिकरण फ्रिन्जों को प्राप्त करने के लिए 650 nm और 520 nm दो तरंगदैर्घ्यों से बने प्रकाश पुन्ज का उपयोग किया गया है।

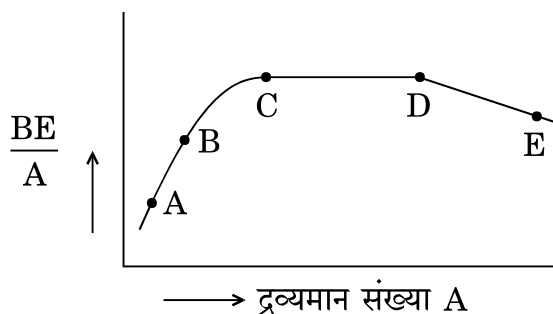
- (a)  $\lambda = 520 \text{ nm}$  के लिए पर्दे पर केन्द्रीय उच्चिष्ठ से तीसरी चमकीली फ्रिन्ज की दूरी ज्ञात कीजिए।
- (b) केन्द्रीय उच्चिष्ठ से वह कम-से-कम दूरी ज्ञात कीजिए जहाँ पर इन दोनों तरंगदैर्घ्यों के कारण बनी दीप्त फ्रिन्ज एक-दूसरे के संपाती होंगी।

3

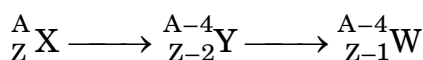
In Young's double slit experiment, the two slits are separated by a distance of 1.5 mm and the screen is placed 1 m away from the plane of the slits. A beam of light consisting of two wavelengths 650 nm and 520 nm is used to obtain interference fringes. Find

- (a) the distance of the third bright fringe for  $\lambda = 520 \text{ nm}$  on the screen from the central maximum.
- (b) the least distance from the central maximum where the bright fringes due to both the wavelengths coincide.

19. (a) चित्र में द्रव्यमान संख्या A के फलन के रूप में बन्धन ऊर्जा (BE) प्रति न्यूक्लिऑन का वक्र दर्शाया गया है। इस वक्र पर अक्षर A, B, C, D और E प्ररूपी नाभिकों की स्थितियों को निरूपित करते हैं। कारण सहित दो प्रक्रियाओं को (A, B, C, D और E के पदों में) निर्दिष्ट कीजिए, एक तो वह जो नाभिकीय विखण्डन के कारण होती है और दूसरी जो नाभिकीय संलयन के द्वारा होती है।

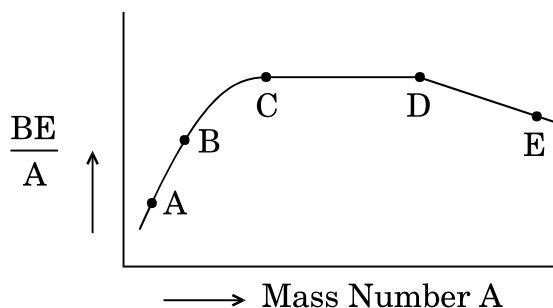


- (b) नीचे दिए गए क्षय प्रक्रम में प्रत्येक चरण में उत्सर्जित रेडियोएक्टिव विकिरणों की प्रकृति पहचानिए।

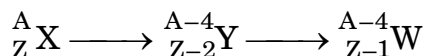


3

- (a) The figure shows the plot of binding energy (BE) per nucleon as a function of mass number A. The letters A, B, C, D and E represent the positions of typical nuclei on the curve. Point out, giving reasons, the two processes (in terms of A, B, C, D and E), one of which can occur due to nuclear fission and the other due to nuclear fusion.



- (b) Identify the nature of the radioactive radiations emitted in each step of the decay process given below.



20. संचार व्यवस्थाओं में संचरण की तीन विभिन्न विधाओं के नाम लिखिए ।

संक्षेप में उल्लेख कीजिए कि कुछ MHz से 30 MHz तक के आवृत्ति परिसर की विद्युत्-चुम्बकीय तरंगें परावर्तित होकर पृथ्वी पर वापस क्यों आ जाती हैं । क्या होता है, जब आवृत्ति परिसर इस सीमा से अधिक हो जाता है ?

3

Name the three different modes of propagation in a communication system.

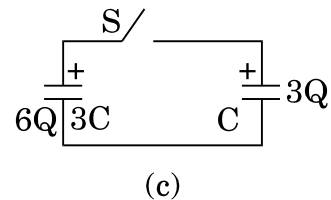
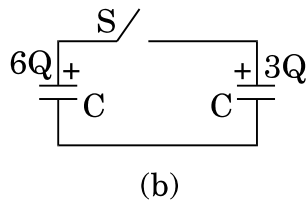
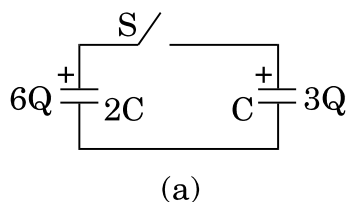
State briefly why do the electromagnetic waves with frequency range from a few MHz upto 30 MHz can reflect back to the earth. What happens when the frequency range exceeds this limit ?

21. प्रकाश-विद्युत् प्रभाव के सम्बन्ध में 'निरोधी विभव' और 'देहली आवृत्ति' पदों की परिभाषा लिखिए । आइंस्टीन समीकरण का उपयोग करके इन भौतिक राशियों का निर्धारण किस प्रकार किया जाता है ?

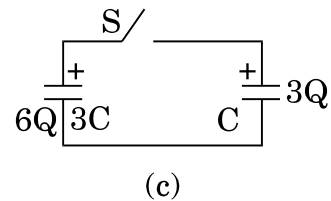
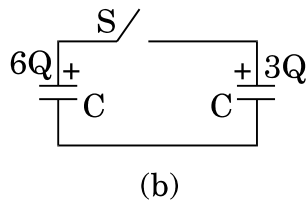
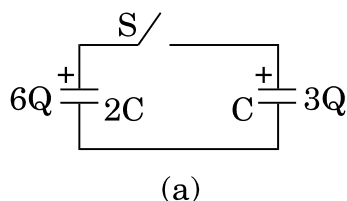
3

Define the terms 'stopping potential' and 'threshold frequency' in relation to photoelectric effect. How does one determine these physical quantities using Einstein's equation ?

22. चित्र में दर्शाए अनुसार तीन परिपथों, जिनमें प्रत्येक में स्विच 'S' और दो संधारित्र लगे हैं, को प्रारम्भ में आवेशित किया जाता है। स्विच को बन्द करने पर किस परिपथ में बायीं ओर दिए गए संधारित्र में आवेश (i) बढ़ेगा, (ii) घटेगा और (iii) अपरिवर्तित रहेगा ? कारण दीजिए। 3



Three circuits, each consisting of a switch 'S' and two capacitors, are initially charged, as shown in the figure. After the switch has been closed, in which circuit will the charge on the left-hand capacitor (i) increase, (ii) decrease and (iii) remain same ? Give reasons.



### खण्ड द

### SECTION D

23. सुनीता ओर उसकी सहेलियों ने एक प्रदर्शनी का भ्रमण किया। वहाँ खड़े सिपाही ने उन्हें धातु संसूचक (मेटल डिटेक्टर) से गुज़रने के लिए कहा। सुनीता की सहेलियाँ पहले इससे भयभीत हुईं। परन्तु फिर सुनीता ने धातु संसूचक से गुज़रने का कारण बताया और उसकी कार्यप्रणाली की व्याख्या की।

निम्नलिखित प्रश्नों के उत्तर दीजिए :

- धातु संसूचक किस सिद्धान्त पर कार्य करता है ?
- यदि उससे गुज़रने वाले किसी व्यक्ति के पास कोई धातु की वस्तु है, तो यह संसूचक ध्वनि क्यों उत्पन्न करने लगता है ?
- उन किन्हीं दो गुणों का उल्लेख कीजिए जिनका प्रदर्शन सुनीता ने संसूचक से गुज़रने का कारण समझाते समय किया।

Sunita and her friends visited an exhibition. The policeman asked them to pass through a metal detector. Sunita's friends were initially scared of it. Sunita, however, explained to them the purpose and working of the metal detector.

Answer the following questions :

- On what principle does a metal detector work ?
- Why does the detector emit sound when a person carrying any metallic object walks through it ?
- State any two qualities which Sunita displayed while explaining the purpose of walking through the detector.

### खण्ड य

### SECTION E

24. (a) एक बिन्दु-बिम्ब (वस्तु), R वक्रता त्रिज्या के उत्तल गोलीय पृष्ठ के मुख्य अक्ष पर रखा गया है, इस पृष्ठ के एक ओर के माध्यम का अपवर्तनांक  $n_1$  तथा दूसरी ओर के माध्यम का अपवर्तनांक  $n_2$  है जहाँ  $n_2 > n_1$ . इसके लिए किरण आरेख खींचिए और उत्तल गोलीय पृष्ठ पर विरल माध्यम से सघन माध्यम में अपवर्तन के लिए बिम्ब (वस्तु) दूरी (u), प्रतिबिम्ब दूरी (v) और वक्रता त्रिज्या (R) के बीच सम्बन्ध व्युत्पन्न कीजिए ।
- (b) इस उपर्युक्त सम्बन्ध का उपयोग  $n_1$  और  $n_2$  के पदों में बिम्ब की स्थिति और वक्रता त्रिज्या के लिए उस स्थिति को प्राप्त करने में कीजिए, जब वास्तविक प्रतिबिम्ब बनता है ।

5

### अथवा

- (a) संयुक्त सूक्ष्मदर्शी द्वारा सामान्य समायोजन में प्रतिबिम्ब बनना दर्शाने के लिए नामांकित किरण आरेख खींचिए । इसकी आवर्धन क्षमता के लिए व्यंजक व्युत्पन्न कीजिए ।
- (b) किसी सूक्ष्मदर्शी की विभेदन क्षमता किस प्रकार परिवर्तित होती है जब
- अभिदृश्यक लेंस का व्यास घट जाता है,
  - आपतित प्रकाश की तरंगदैर्घ्य अधिक हो जाती है ?
- प्रत्येक प्रकरण में अपने उत्तर की पुष्टि कीजिए ।

5

- (a) A point-object is placed on the principal axis of a convex spherical surface of radius of curvature  $R$ , which separates the two media of refractive indices  $n_1$  and  $n_2$  ( $n_2 > n_1$ ). Draw the ray diagram and deduce the relation between the distance of the object ( $u$ ), distance of the image ( $v$ ) and the radius of curvature ( $R$ ) for refraction to take place at the convex spherical surface from rarer to denser medium.
- (b) Use the above relation to obtain the condition on the position of the object and the radius of curvature in terms of  $n_1$  and  $n_2$  when the real image is formed.

**OR**

- (a) Draw a labelled ray diagram showing the formation of image by a compound microscope in normal adjustment. Derive the expression for its magnifying power.
- (b) How does the resolving power of a microscope change when
- (i) the diameter of the objective lens is decreased,
  - (ii) the wavelength of the incident light is increased ?
- Justify your answer in each case.

25. (a) फ़ैराडे का विद्युत्-चुम्बकीय प्रेरण का नियम लिखिए ।
- (b) लेंज़ का नियम ऊर्जा संरक्षण सिद्धान्त का निष्कर्ष है, इसको कैसे दर्शाएँगे ? उचित उदाहरण सहित व्याख्या कीजिए ।
- (c) किसी चालक के आवेश वाहकों पर कार्यरत लॉरेंट्ज़ बल के व्यंजक का उपयोग उस प्रेरित विद्युत्-वाहक बल (emf), जो किसी चुम्बकीय क्षेत्र  $B$  के लम्बवत्  $l$  लम्बाई के चालक को वेग  $v$  से गति करने पर चालक में उत्पन्न होता है, के लिए व्यंजक प्राप्त करने में कीजिए ।

5

**अथवा**

- (a) फ़ेजर आरेख का उपयोग करके, a.c. स्रोत, जिसकी वोल्टता  $v = v_0 \sin \omega t$  है, से सम्बद्ध किसी आदर्श प्रेरक में प्रवाहित धारा के लिए व्यंजक व्युत्पन्न कीजिए । इस प्रकार  $\omega t$  के फलन के रूप में (i) अनुप्रयुक्त वोल्टता और (ii) धारा के विचरण के ग्राफ़ खींचिए ।
- (b) किसी श्रेणी LCR परिपथ में औसत शक्ति-क्षय के लिए व्यंजक व्युत्पन्न कीजिए ।

5

- (a) State Faraday's law of electromagnetic induction.
- (b) Explain, with the help of a suitable example, how we can show that Lenz's law is a consequence of the principle of conservation of energy.
- (c) Use the expression for Lorentz force acting on the charge carriers of a conductor to obtain the expression for the induced emf across the conductor of length  $l$  moving with velocity  $v$  through a magnetic field  $B$  acting perpendicular to its length.

**OR**

- (a) Using phasor diagram, derive the expression for the current flowing in an ideal inductor connected to an a.c. source of voltage,  $v = v_0 \sin \omega t$ . Hence plot graphs showing variation of (i) applied voltage and (ii) the current as a function of  $\omega t$ .
- (b) Derive an expression for the average power dissipated in a series LCR circuit.

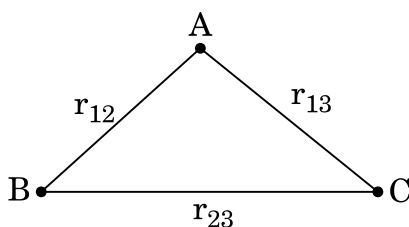
26. (a) स्थिर-विद्युतिकी में गाउस का नियम लिखिए । उपयुक्त उदाहरण की सहायता से चित्र सहित यह दर्शाइए कि निर्वात में किसी बन्द पृष्ठ में बिन्दु आवेश 'q' के कारण बहिर्मुखी फ्लक्स पृष्ठ के आकार और आवृत्ति पर निर्भर नहीं करता और इसका परिमाण  $q/\epsilon_0$  होता है ।
- (b) दो एकसमान आवेशित समान्तर अनन्त समतल चादरों '1' व '2' के आवेश घनत्व क्रमशः  $+\sigma$  और  $-2\sigma$  हैं । (i) इन दोनों चादरों के बीच किसी बिन्दु पर तथा (ii) इन दोनों चादरों के बाहर परन्तु चादर '1' के निकट किसी बिन्दु पर नेट विद्युत्-क्षेत्र का परिमाण और दिशा ज्ञात कीजिए ।

5

**अथवा**

- (a) किसी बिन्दु पर स्थिर-वैद्युत विभव की परिभाषा लिखिए । इसका S.I. मात्रक भी लिखिए ।

चित्र में दर्शाए अनुसार तीन बिन्दु आवेशों  $q_1$ ,  $q_2$  और  $q_3$  क्रमशः बिन्दु A, B और C पर रखे हैं । इस निकाय की स्थिर-वैद्युत स्थितिज ऊर्जा के लिए व्यंजक व्युत्पन्न कीजिए ।



(b) निम्नलिखित के कारण समविभव पृष्ठों का चित्रण कीजिए :

- (i) कोई विद्युत् द्विध्रुव
- (ii) किसी दूरी के पृथकन पर स्थित दो सर्वसम धनावेश

5

(a) State Gauss's law in electrostatics. Show, with the help of a suitable example along with the figure, that the outward flux due to a point charge 'q', in vacuum within a closed surface, is independent of its size or shape and is given by  $q/\epsilon_0$ .

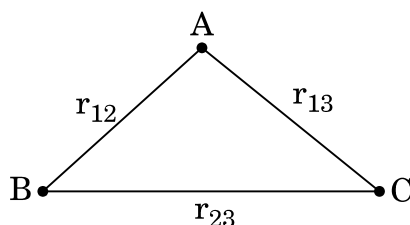
(b) Two parallel uniformly charged infinite plane sheets, '1' and '2', have charge densities  $+\sigma$  and  $-2\sigma$  respectively. Give the magnitude and direction of the net electric field at a point

- (i) in between the two sheets and
- (ii) outside near the sheet '1'.

**OR**

(a) Define electrostatic potential at a point. Write its S.I. unit.

Three point charges  $q_1$ ,  $q_2$  and  $q_3$  are kept respectively at points A, B and C as shown in the figure. Derive the expression for the electrostatic potential energy of the system.



(b) Depict the equipotential surfaces due to

- (i) an electric dipole,
- (ii) two identical positive charges separated by a distance.