

Roll No.

--	--	--	--	--	--	--

रोल नं.

Series SHC

Code No. 55/2/1
कोड नं.

- Please check that this question paper contains 11 printed pages.
- Code number given on the right hand side of the question paper should be written on the title page of the answer-book by the candidate.
- Please check that this question paper contains 27 questions.
- Please write down the serial number of the question before attempting it.
- कृपया जाँच कर लें कि इस प्रश्न-पत्र में मुद्रित पृष्ठ 11 हैं।
- प्रश्न-पत्र में दाहिने हाथ की ओर दिए गए कोड नम्बर को छात्र उत्तर-पुस्तिका के मुख-पृष्ठ पर लिखें।
- कृपया जाँच कर लें कि इस प्रश्न-पत्र में 27 प्रश्न हैं।
- कृपया प्रश्न का उत्तर लिखना शुरू करने से पहले, प्रश्न का क्रमांक अवश्य लिखें।

PHYSICS

भौतिक विज्ञान (सैद्धान्तिक)

Time allowed : 3 hours

निर्धारित समय : 3 घण्टे

Maximum Marks: 70

अधिकतम अंक : 70

General Instructions :

- (i) *All questions are compulsory.*
- (ii) *There is no overall choice. However, an internal choice has been provided in one question of two marks, one question of three marks and all three questions of five marks. You have to attempt only one of the choice in such questions.*
- (iii) *Question numbers 1 to 5 are very short answer type questions, carrying **one** mark each.*
- (iv) *Question numbers 6 to 12 are short answer type questions, carrying **two** marks each.*
- (v) *Question numbers 13 to 24 are also short answer type questions, carrying **three** marks each.*
- (vi) *Questions numbers 25 to 27 are long answer type questions, carrying **five** marks each.*
- (vii) *Use of calculators is not permitted. However, you may use log tables, if necessary.*
- (viii) *You may use the following values of physical constants wherever necessary:*

$$c = 3 \times 10^8 \text{ ms}^{-1}$$

$$h = 6.6 \times 10^{-34} \text{ Js}$$

$$e = 1.6 \times 10^{-19} \text{ C}$$

$$\mu_0 = 4\pi \times 10^{-7} \text{ T m A}^{-1}$$

$$\epsilon_0 = 8.85 \times 10^{-12} \text{ C}^2 \text{ N}^{-1} \text{ m}^{-2}$$

$$\frac{1}{4\pi\epsilon_0} = 9 \times 10^9 \text{ Nm}^2 \text{ C}^{-2}$$

$$\text{Mass of neutron } m_n \cong 1.6 \times 10^{-27} \text{ kg}$$

$$\text{Boltzmann's constant } k = 1.38 \times 10^{-23} \text{ J K}^{-1}$$

$$\text{Avogadro's number } N_A = 6.023 \times 10^{23} / \text{mole}$$

सामान्य निर्देश :

- (i) सभी प्रश्न अनिवार्य हैं।
- (ii) प्रश्न-पत्र में समग्र पर कोई विकल्प नहीं है। फिर भी दो अंकों वाले एक प्रश्न में, तीन अंकों वाले एक प्रश्न में और पाँच अंकों वाले तीनों प्रश्नों में भीतरी चयन विकल्प उपलब्ध है। ऐसे प्रश्नों में आपको दिये गये चयन में से केवल एक प्रश्न ही करना है।
- (iii) प्रश्न संख्या 1 से 5 अति लघु उत्तर प्रकार के प्रश्न हैं। इनमें प्रत्येक प्रश्न एक अंक का है।
- (iv) प्रश्न संख्या 6 से 12 लघु उत्तर प्रकार के प्रश्न हैं। इनमें प्रत्येक प्रश्न दो अंकों का है।
- (v) प्रश्न संख्या 13 से 24 भी लघु उत्तर प्रकार के प्रश्न हैं। इनमें प्रत्येक प्रश्न तीन अंकों का है।
- (vi) प्रश्न संख्या 25 से 27 दीर्घ उत्तर प्रकार के प्रश्न हैं। इनमें प्रत्येक प्रश्न पाँच अंकों का है।
- (vii) कैलकुलेटर के उपयोग की अनुमति नहीं है। तथापि, आवश्यक हो तो आप लघुगणकीय सारणियों का उपयोग कर सकते हैं।
- (viii) जहाँ आवश्यक हो आप निम्नलिखित भौतिक नियतांकों के मानों का उपयोग कर सकते हैं :

$$c = 3 \times 10^8 \text{ ms}^{-1}$$

$$h = 6.6 \times 10^{-34} \text{ Js}$$

$$e = 1.6 \times 10^{-19} \text{ C}$$

$$\mu_0 = 4\pi \times 10^{-7} \text{ T m A}^{-1}$$

$$\epsilon_0 = 8.85 \times 10^{-12} \text{ C}^2 \text{ N}^{-1} \text{ m}^{-2}$$

$$\frac{1}{4\pi\epsilon_0} = 9 \times 10^9 \text{ Nm}^2 \text{ C}^{-2}$$

$$\text{न्यूट्रॉन का संहति } m_n \cong 1.6 \times 10^{-27} \text{ kg}$$

$$\text{बोल्डज़मान नियतांक } k = 1.38 \times 10^{-23} \text{ J K}^{-1}$$

$$\text{आवोगाद्रो की संख्या } N_A = 6.023 \times 10^{23} / \text{mole}$$

1. Is the force acting between two point electric charges q_1 and q_2 kept at some distance apart in air, attractive or repulsive when (i) $q_1 q_2 > 0$ (ii) $q_1 q_2 < 0$? 1

एक-दूसरे से वायु में कुछ दूरी पर स्थित दो बिन्दु विद्युत् आवेशों q_1 तथा q_2 के बीच लगने वाला बल आकर्षी होगा अथवा प्रतिकर्षी, जबकि (i) $q_1 q_2 > 0$ (ii) $q_1 q_2 < 0$ हैं ?

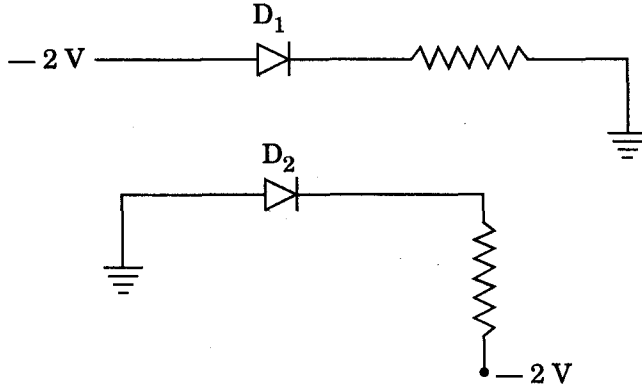
2. Show graphically how the stopping potential for a given photosensitive surface varies with the frequency of incident radiations. 1

ग्राफ खींचकर यह दर्शाइए कि किसी दिए गए प्रकाश-सुग्राही पृष्ठ के लिए आपतित विकिरणों की आवृत्ति में परिवर्तन होने पर निरोधी विभव किस प्रकार परिवर्तित होता है।

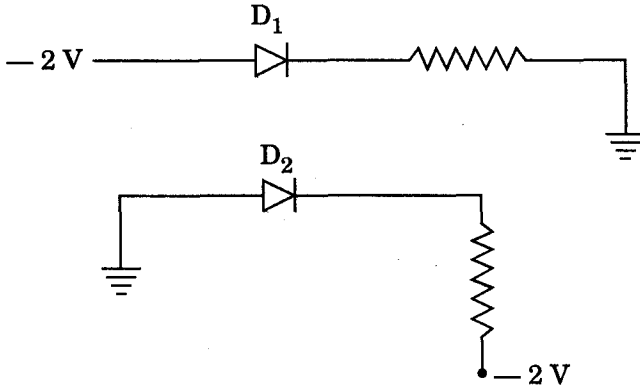
3. A TV tower has a height of 71 m. What is the maximum distance upto which TV transmission can be received ? Given that the radius of the earth = 6.4×10^6 m. 1

किसी TV मीनार की ऊँचाई 71 m है। कितनी अधिकतम दूरी तक TV संप्रेषण प्राप्त किया जा सकता है? दिया गया है कि पृथ्वी की त्रिज्या = 6.4×10^6 m.

4. Which one of the two diodes D_1 and D_2 in the given figures is (i) forward biased, (ii) reverse biased ? 1



नीचे दर्शाए गए चित्रों में दोनों डायोडों D_1 तथा D_2 में से कौनसा डायोड (i) अग्रदिशिक बायसित, (ii) पश्चदिशिक बायसित है?



5. Suggest a possible communication channel for the transmission of a message signal which has a bandwidth of 5 MHz. 1

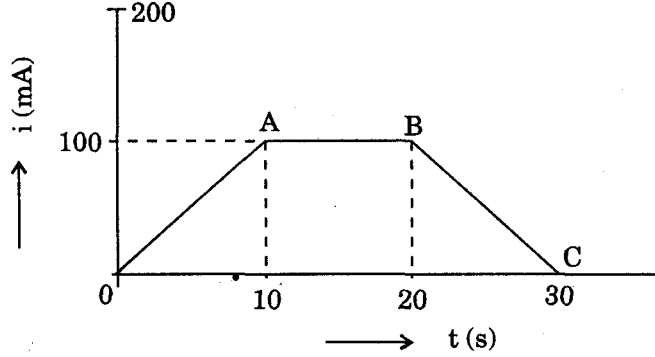
5 MHz बैंड चौड़ाई के संदेश सिग्नल के संप्रेषण के लिए कोई संभव संचार चैनल सुझाइए।

6. A spherical Gaussian surface encloses a charge of 8.85×10^{-10} C.
 (i) Calculate the electric flux passing through the surface.
 (ii) How would the flux change if the radius of the Gaussian surface is doubled and why? 2

किसी गोलीय गाउसीय पृष्ठ में 8.85×10^{-10} C आवेश परिवद्ध है।

- (i) पृष्ठ से गुज़रने वाला वैद्युत फ्लक्स परिकलित कीजिए।
 (ii) यदि गाउसीय पृष्ठ की त्रिज्या दुगुनी कर दी जाए, तो इस फ्लक्स में क्या परिवर्तन होगा और क्यों ?

7. In a copper voltameter, the mass of the ions deposited in 30 seconds is m grams. The current (i) vs. time (t) graph for the experiment is as shown in the given figure.



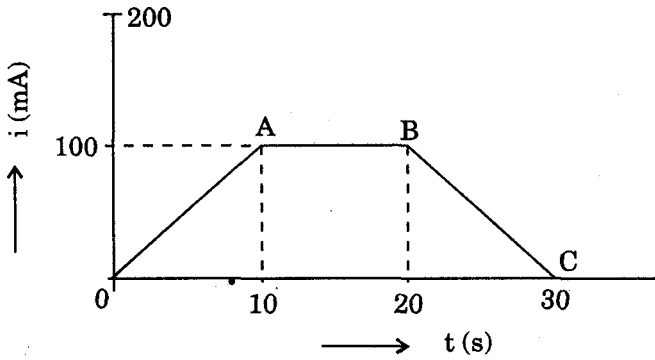
Calculate the value of E.C.E. of copper in terms of the mass, m , deposited.

2

OR

For a given thermocouple, the emf generated across its ends is given by $E = at + bt^2$ where t in $^{\circ}\text{C}$ is the temperature of the hot junction, the cold junction being at 0°C . If $a = 10 \mu\text{V}/^{\circ}\text{C}$ and $b = -0.02 \mu\text{V}/^{\circ}\text{C}^2$, calculate the value of inversion temperature in $^{\circ}\text{C}$.

किसी कॉपर वोल्तामीटर में 30 सेकण्ड में m ग्राम आयन निक्षेपित होते हैं। प्रयोग के लिए विद्युत् धारा (i) तथा (ii) समय (t) के बीच ग्राफ नीचे चित्र में दर्शाया गया है।



निक्षेपित द्रव्यमान m के पदों में कॉपर के विद्युत्-रासायनिक तुल्यांक (E.C.E.) का मान परिकलित कीजिए।

अथवा

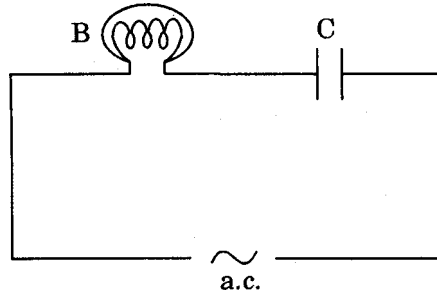
किसी दिए गए ताप-वैद्युत युग्म के लिए इसके सिरों पर जनित वि.वा. बल (emf) $E = at + bt^2$ द्वारा व्यक्त किया गया है, जहाँ t तप्त संधि का $^{\circ}\text{C}$ में ताप है तथा शीत संधि का ताप 0°C है। यदि $a = 10 \mu\text{V}/^{\circ}\text{C}$ तथा $b = -0.02 \mu\text{V}/^{\circ}\text{C}^2$ तो $^{\circ}\text{C}$ में व्युत्क्रम का मान परिकलित कीजिए।

8. In an ammeter (consisting of a galvanometer and a shunt), 0.5% of the main current passes through the galvanometer. Resistance of the galvanometer coil is G . Calculate the resistance of the shunt in terms of galvanometer resistance, G .

2

एक ऐमीटर में (जो किसी गैल्वेनोमीटर तथा शंट से मिलकर बना है) मुख्य विद्युत् धारा का 0.5% गैल्वेनोमीटर से प्रवाहित होता है। गैल्वेनोमीटर की कुण्डली का प्रतिरोध G है। गैल्वेनोमीटर के प्रतिरोध, G के पदों में शंट का प्रतिरोध परिकलित कीजिए।

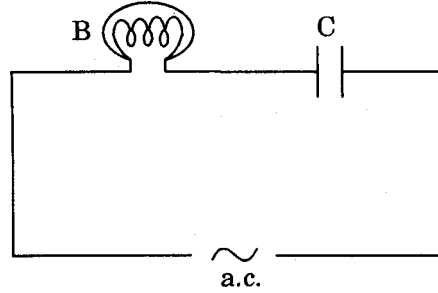
9. An electric bulb B and a parallel plate capacitor C are connected in series to the a.c. mains as shown in the given figure. The bulb glows with some brightness.



How will the glow of the bulb be affected on introducing a dielectric slab between the plates of the capacitor? Give reasons in support of your answer.

2

चित्र में दर्शाए अनुसार a.c. मेन्स से एक विद्युत् बल्ब B तथा एक समान्तर पट्टिका संधारित्र C को श्रेणीक्रम में संयोजित किया गया है। बल्ब समान द्युति से दीप्ति करता है।



संधारित्र की पट्टिकाओं के बीच परावैद्युत स्लैब रखने पर बल्ब की द्युति पर क्या प्रभाव पड़ेगा? अपने उत्तर की पुष्टि के लिए कारण दीजिए।

10. What does the statement, “natural light emitted from the sun is unpolarized” mean in terms of the direction of electric vector? Explain briefly how plane polarized light can be produced by reflection at the interface separating the two media.

2

“सूर्य द्वारा उत्सर्जित प्राकृतिक प्रकाश अध्रुवित होता है।” वैद्युत् सदिश की दिशा के पदों में इस प्रकथन से क्या तात्पर्य है? दो माध्यमों को पृथक् करने वाले अन्तरापृष्ठ पर परावर्तन द्वारा किस प्रकार समतल ध्रुवित प्रकाश उत्पन्न किया जा सकता है, संक्षेप में स्पष्ट कीजिए।

11. The output of a 2-input NOR gate is fed to a NOT gate. Draw the logic circuit of this combination of gates and write the truth table for the output of the combination for all inputs. (i) attractive, (ii) repulsive. 2

2-निवेशी NOR गेट के निर्गत को किसी NOT गेट को दिया जाता है। गेटों के इस संयोजन का तर्क परिपथ खींचिए तथा सभी निवेशों के लिए संयोजन के निर्गत की सत्यमान सारणी लिखिए।

12. What is remote sensing ? Write its two applications. 2

सुदूर संवेदन क्या है? इसके दो अनुप्रयोग लिखिए।

13. On what principle does a metre bridge work ? Draw a circuit diagram and explain how this device can be used for determination of an unknown resistance. 3

मीटर सेतु के कार्य करने का क्या सिद्धान्त है? एक विद्युत् परिपथ खींचकर यह स्पष्ट कीजिए कि इस युक्ति का उपयोग किसी प्रतिरोधक के अज्ञात प्रतिरोध को निर्धारित करने में किस प्रकार किया जा सकता है।

14. Derive a mathematical expression for resistivity of a conductor in terms of number density of charge carries in the conductor and relaxation time. 3

किसी चालक की प्रतिरोधकता के लिए उस चालक के आवेश वाहकों के संख्या घनत्व तथा विश्रांति काल के पदों में गणितीय व्यंजक व्युत्पन्न कीजिए।

15. State Ampere's circuital law. Write the expression for the magnetic field at the centre of a circular coil of radius R carrying a current I. Draw the magnetic field lines due to this coil. 3

ऐम्पियर का परिपथीय नियम लिखिए। R त्रिज्या की वृत्ताकार कुण्डली जिससे I विद्युत् धारा प्रवाहित हो रही है, के केन्द्र पर उत्पन्न चुम्बकीय क्षेत्र के लिए व्यंजक लिखिए। इस कुण्डली के कारण चुम्बकीय क्षेत्र रेखाएँ खींचिए।

16. Write the expression for the force acting on a charged particle of charge q moving with velocity \vec{v} in the presence of magnetic field \vec{B} . Show that in the presence of this force
(i) the kinetic energy of the particle does not change.
(ii) its instantaneous power is zero. 3

चुम्बकीय क्षेत्र \vec{B} की उपस्थिति में \vec{v} वेग से गतिशील q आवेश के किसी आवेशित कण पर कार्यरत बल के लिए व्यंजक लिखिए। यह दर्शाइए कि इस बल की उपस्थिति में

- (i) कण की गतिज ऊर्जा में परिवर्तन नहीं होता है।
(ii) कण की तात्क्षणिक शक्ति शून्य होती है।

17. In a series LCR circuit, define the quality factor (Q) at resonance. Illustrate its significance by giving one example.

Show that power dissipated at resonance in LCR circuit is maximum.

3

एक श्रेणीबद्ध LCR विद्युत् परिपथ के लिए अनुनाद पर गुणता कारक (Q) की परिभाषा लिखिए। एक उदाहरण देकर इसका महत्त्व स्पष्ट कीजिए।

यह दर्शाइए कि अनुनाद की स्थिति में LCR परिपथ में शक्ति क्षय अधिकतम होता है।

18. A circular copper disc 10 cm in radius rotates at a speed of 20π rad/s about an axis through its centre and perpendicular to the disc. A uniform magnetic field of 0.2 T acts perpendicular to the disc.

(i) Calculate the potential difference developed between the axis of the disc and the rim.

(ii) What is the induced current if the resistance of the disc is 2Ω ?

3

OR

A resistor of 200Ω and a capacitor of $40 \mu\text{F}$ are connected in series to 220 V a.c. source with angular frequency (ω) = 300 Hz. Calculate the voltages (rms) across the resistor and the capacitor. Why is the algebraic sum of these voltages more than the source voltage ? How do you resolve this paradox ?

10 cm त्रिज्या की तांबे की कोई वृत्ताकार डिस्क, डिस्क के लम्बवत् तथा उसके केन्द्र से गुजरने वाले अक्ष के परितः 20π rad/s की चाल से घूर्णन गति कर रही है। 0.2 T का एकसमान चुम्बकीय क्षेत्र इस डिस्क के लम्बवत् कार्य करता है।

(i) डिस्क के अक्ष तथा उसके किनारों के बीच उत्पन्न विभवान्तर परिकलित कीजिए।

(ii) यदि डिस्क का प्रतिरोध 2Ω है, तो इसमें प्रेरित धारा का मान क्या है?

अथवा

300 Hz कोणीय आवृत्ति (ω) के 220 V के प्रत्यावर्ती धारा (a.c.) स्रोत से श्रेणीक्रम में लगे 200Ω का प्रतिरोधक तथा 40 mF का संधारित्र संयोजित किया गया है। प्रतिरोधक तथा संधारित्र के सिरों पर वर्ग-मध्य-मूल (rms) वोल्टता परिकलित कीजिए। इन दोनों वोल्टताओं का बीजगणितीय योग स्रोत की वोल्टता से अधिक क्यों होता है? आप इस विरोधाभास का समाधान कैसे करेंगे ?

19. Draw a labelled diagram of Hertz's experiment. Explain how electromagnetic radiations are produced using this set-up.

3

हर्ट्ज़ के प्रयोग का नामांकित आरेख खींचिए। इस प्रायोगिक व्यवस्था का उपयोग करके विद्युत्-चुम्बकीय विकिरण कैसे उत्पन्न किए जाते हैं, स्पष्ट कीजिए।

20. How does the frequency of a beam of ultraviolet light get affected when it goes from air into glass ?

A ray of light incident on an equilateral glass prism shows minimum deviation of 30° . Calculate the speed of light through the glass prism. 3

वायु से काँच में प्रवेश करते समय पराबैंगनी प्रकाश पुन्ज की आवृत्ति किस प्रकार प्रभावित होती है?

काँच के समबाहु प्रिज़्म पर आपतित कोई प्रकाश की किरण 30° का अल्पतम विचलन दर्शाती है। काँच के प्रिज़्म से गुजरने वाले प्रकाश की चाल परिकलित कीजिए।

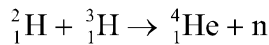
21. An electron, a-particle and a proton have the same de-Broglie wavelength. Which of these particles has (i) minimum kinetic energy, (ii) maximum kinetic energy, and why ? In what way has the wave nature of electron been exploited in electron microscope ? 3

किसी इलेक्ट्रॉन, ऐल्फा कण तथा प्रोटॉन की दे-ब्राग्ली तरंगदैर्घ्य समान है। इनमें से किस कण की गतिज ऊर्जा (i) निम्नतम, (ii) अधिकतम है, और क्यों? इलेक्ट्रॉन सूक्ष्मदर्शी में इलेक्ट्रॉन की तरंग प्रकृति का किस प्रकार लाभ उठाया गया है?

22. State the law of radioactive decay. Establish a mathematical relation between half-life period and disintegration constant of a radioactive nucleus. 3

रेडियोऐक्टिव क्षय का नियम लिखिए। किसी रेडियोऐक्टिव नाभिक की अर्ध-आयु तथा विघटन स्थिरांक के बीच गणितीय सम्बन्ध स्थापित कीजिए।

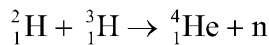
23. Distinguish between nuclear fission and fusion. In a fusion reaction



calculate the amount of energy (in MeV) released. Given $m({}^2_1\text{H}) = 2.014102 \text{ u}$;

$m({}^3_1\text{H}) = 3.016049 \text{ u}$; $m({}^4_2\text{He}) = 4.002603 \text{ u}$; $m_n = 1.00867 \text{ u}$; $1 \text{ u} = 931.5 \text{ MeV}/c^2$. 3

नाभिकीय विखंडन तथा नाभिकीय संलयन में भेद कीजिए। नाभिकीय संलयन अभिक्रिया



में मुक्त ऊर्जा की मात्रा (MeV में) परिकलित कीजिए। दिया गया है

$m({}^2_1\text{H}) = 2.014102 \text{ u}$; $m({}^3_1\text{H}) = 3.016049 \text{ u}$; $m({}^4_2\text{He}) = 4.002603 \text{ u}$;

$m_n = 1.00867 \text{ u}$; $1 \text{ u} = 931.5 \text{ MeV}/c^2$

24. Draw a schematic diagram of a single optical fibre structure. On what principle does such a device work ? Explain the mechanism of propagation of light signal through an optical fibre.

3

एकल प्रकाशिक तन्तु की बनावट का व्यवस्थात्मक आरेख खींचिए। इस प्रकार की युक्ति किस सिद्धान्त पर कार्य करती है? किसी प्रकाशिक तन्तु से प्रकाश सिग्नल के संचरण की क्रियाविधि स्पष्ट कीजिए।

25. Derive the expression for the energy stored in a parallel plate capacitor of capacitance C with air as medium between its plates having charges Q and $-Q$. Show that this energy can be expressed in terms of electric field as $\frac{1}{2} \epsilon_0 E^2 A d$ where A is the area of each plate and d is the separation between the plates.

How will the energy stored in a fully charged capacitor change when the separation between the plates is doubled and a dielectric medium of dielectric constant 4 is introduced between the plates ?

5

OR

Define the term dipole moment \vec{p} of an electric dipole indicating its direction. Write its SI unit.

An electric dipole is placed in a uniform electric field \vec{E} . Deduce the expression for the torque acting on it. In a particular situation, it has its dipole moment aligned with the electric field. Is the equilibrium stable or unstable ?

किसी समान्तर पट्टिका संधारित्र, जिसकी धारिता C प्लेटों पर आवेश Q तथा $-Q$ और प्लेटों के बीच माध्यम के रूप में वायु है, की संचित ऊर्जा के लिए व्यंजक व्युत्पन्न कीजिए। यह दर्शाइए कि विद्युत्-क्षेत्र के पदों में इस ऊर्जा को $\frac{1}{2} \epsilon_0 E^2 A d$ के रूप में व्यक्त किया जा सकता है, जहाँ A प्रत्येक पट्टिका का क्षेत्रफल तथा d पट्टिकाओं के बीच पृथकन है।

यदि पट्टिकाओं के बीच पृथकन दुगुना कर दें तथा पट्टिकाओं के बीच परावैद्युतांक 4 का कोई परावैद्युत माध्यम भर दें, तो किसी पूर्णतः आवेशित संधारित्र की संचित ऊर्जा में क्या परिवर्तन होगा?

अथवा

किसी वैद्युत द्विध्रुव के द्विध्रुव आघूर्ण \vec{p} की परिभाषा उसकी दिशा को दर्शाते हुए कीजिए। इसका SI मात्रक लिखिए।

कोई वैद्युत द्विध्रुव किसी एकसमान विद्युत्-क्षेत्र \vec{E} में स्थित है। इस पर कार्यरत बलआघूर्ण के लिए व्यंजक व्युत्पन्न कीजिए। किसी विशेष परिस्थिति में इसका द्विध्रुव आघूर्ण विद्युत्-क्षेत्र के साथ सरिखित है। क्या संतुलन स्थायी है अथवा अस्थायी ?

26. Define the term 'wavefront'. Draw the wavefront and corresponding rays in the case of a (i) diverging spherical wave, (ii) plane wave.

Using Huygen's construction of a wavefront, explain the refraction of a plane wavefront at a plane surface and hence verify Snell's law.

5

OR

Derive the relation between the focal length of a convex lens in terms of the radii of curvature of the two surfaces and refractive index of its material. Write the sign conventions and two assumptions used in the derivation of this relation,

A convex lens of focal length 40 cm and a concave lens of focal length — 25 cm are kept in contact with each other. What is the value of power of this combination ?

‘तरंगाग्र’ की परिभाषा लिखिए। (i) अपसरित गोलीय तरंग, (ii) समतल तरंग के तरंगाग्र तथा संगत किरणें खींचिए।

हाइगेन्स के तरंगाग्र की रचना का उपयोग करके किसी समतल पृष्ठ पर समतल तरंगाग्र का अपवर्तन स्पष्ट कीजिए तथा स्नेल के नियम का सत्यापन कीजिए।

अथवा

किसी उत्तल लेंस की फोकस दूरी, लेंस के दो पृष्ठों की वक्रता त्रिज्याएँ तथा लेंस के पदार्थ के अपवर्तनांक के बीच सम्बन्ध व्युत्पन्न कीजिए। इस सम्बन्ध को व्युत्पन्न करने में उपयोग की गई चिह्न परिपाटी तथा दो अभिगृहीत लिखिए।

40 cm फोकस दूरी के उत्तल लेंस तथा — 25 फोकस दूरी के अवतल लेंस एक दूसरे के सम्पर्क में रखे हैं। इस संयोजन की क्षमता का मान क्या है?

27. Explain, with the help of a circuit diagram, the use of an n-p-n transistor as an amplifier in common-emitter configuration. Write the expression for voltage gain of the transistor. Draw frequency response curve of this amplifier.

How will the current gain of a transistor be affected if its base region is made thicker as compared to a usual transistor and why ?

5

OR

Draw energy band diagrams for (i) an intrinsic semiconductor, (ii) p-type semiconductor.

Draw symbolic representation of a zener diode. Draw its V-I characteristics and explain, with the help of a circuit diagram, its use as a voltage regulator.

विद्युत् परिपथ आरेख की सहायता से उभयनिष्ठ-उत्सर्जक विन्यास में किसी n-p-n ट्रांजिस्टर का प्रवर्धक के रूप में उपयोग स्पष्ट कीजिए। ट्रांजिस्टर की वोल्टता लब्धि के लिए व्यंजक लिखिए। इस प्रवर्धक का आवृत्ति अनुक्रिया वक्र खींचिए।

यदि सामान्य ट्रांजिस्टर की तुलना में किसी ट्रांजिस्टर का आधार क्षेत्र मोटा बना दिया जाए, तो उसकी धारा लब्धि पर क्या प्रभाव पड़ेगा और क्यों ?

अथवा

(i) किसी नैज अर्धचालक, (ii) p-प्रकार के अर्धचालक के लिए ऊर्जा बैंड आरेख खींचिए।

किसी जेनर डायोड का प्रतीकात्मक निरूपण खींचिए। इसके V – I अभिलाक्षणिक खींचिए तथा परिपथ आरेख की सहायता से इसका वोल्टता नियंत्रक के रूप में उपयोग स्पष्ट कीजिए।